

Vielseitigkeit für spezielle arbeiten

Die Straddle Serie in fünf Versionen, zeichnet sich besonders in der hohen Flexibilität bei der Handhabung und Beförderung unterschiedlicher Ladungsgrößen aus. Optional kann dieses Gerät mit wartungsfreier Gelbatterie ausgestattet werden, die besonders geeignet ist, wo hoher hygienischer Standard gegeben ist (chemische, pharmazeutische und Lebensmittel Industrie).

**Integrierte Batterie
und Ladegerät****Zwei getrennte Bedienelemente
für Hubfunktion (optional - GX serie)****12 Monate Garantie****Multifunktionsgriff**

- Großdimensionierte Druckknöpfe für Richtung und Geschwindigkeit .
- Batterieentladeanzeige Display
- Sicherheitsknopf und Signal am Deichselknopf.
- Griffsäule aus Stahlblech
Einfach abnehmbares Plastikgehäuse für leichten Zugang und Instandhaltung.
Multifunktionsgriff

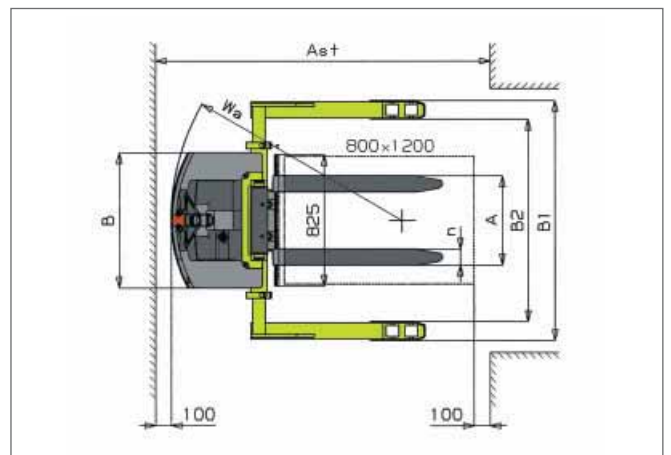
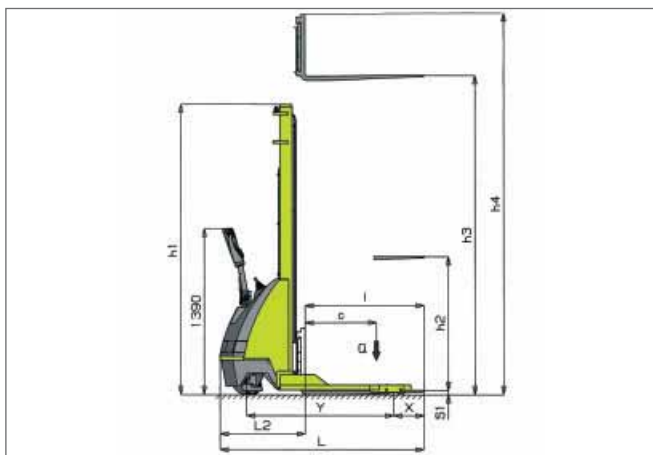


BESTEL - NR				HA310010	HC512010	HC712010	HC512110	HC712110	HC512310	HC712310
MODELL				TX 10/16 STRADDLE	GX 12/25 STRADDLE	GX 12/35 STRADDLE	GX 12/25 PLUS STRADDLE	GX 12/35 PLUS STRADDLE	GX 12/25 GEL STRADDLE	GX 12/35 GEL STRADDLE
TRAGFÄHIGKEIT	Q	Nennlast	Kg	1000	1200	1200	1200	1200	1200	1200
SCHWERPUNKT	C	Abstand	mm	600	600	600	600	600	600	600
FAHRSYSTEM		Begleitung gehend		●	●	●	●	●	●	●
ABMESSUNGEN										
HUBHÖHE	h3	Hubhöhe	mm	1550	2450	3450	2450	3450	2450	3450
	h2	Freier, normaler Hub	mm	1415	-	80	-	80	-	80
LÄNGE	l	Länge der Gabeln	mm	1000	1000	1000	1000	1000	1000	1000
	nxS1	Gabelbreite x Gabelhöhe	mm	100X35	100X35	100X35	100X35	100X35	100X35	100X35
ABMESSUNGEN	L	Gesamtlänge	mm	1640	1715	1715	1715	1715	1715	1715
	L2	Länge der Lenkeinheit	mm	640	715	715	715	715	715	715
	B	Breite	mm	750	850	850	850	850	850	850
	h1	Minimaler Raumbedarf	mm	1970	1780	2250	1780	2250	1780	2250
	A	Gabelbreite (min/max)	mm	230-790	230-790	230-790	230-790	230-790	230-790	230-790
	B1	Maximaler Raumbedarf(min/max)	mm	1197-1504	1197-1504	1197-1504	1197-1504	1197-1504	1197-1504	1197-1504
	B2	Nutzbreite für Palette	mm	963-1270	963-1270	963-1270	963-1270	963-1270	963-1270	963-1270
	h4	Maximaler Raumbedarf	mm	2070	2985	3915	2985	3915	2985	3915
WENDERADIUS	Wa		mm	1790	1460	1460	1460	1460	1460	1460
STAUGANG	Ast	800x1200	mm	2400	2116	2116	2116	2116	2116	2116
LEISTUNGEN										
GESCHWINDIGKEITEN		Fahren mit/ohne Last	km/h	-	4,0/5,0	4,0/5,0	4,0/5,0	4,0/5,0	4,0/5,0	4,0/5,0
		Heben mit/ohne Last	m/s	0,09/0,12	0,07/0,10	0,07/0,10	0,07/0,10	0,07/0,10	0,07/0,10	0,07/0,10
		Senken mit/ohne Last	m/s	0,4/0,1	0,4/0,1	0,4/0,1	0,4/0,1	0,4/0,1	0,4/0,1	0,4/0,1
MAX. ÜBERWINDBARE		mit/ohne Last	%	-	5/10	5/10	5/10	5/10	5/10	5/10
GEWICHT										
EIGENGEWICHT		Mit Batterie	kg	415	570	620	604	654	606	656
ACHSLAST		Mit Last (Antriebs-/Lastseite)	kg	453/962	584/1186	619/1201	608/1196	643/1211	606/1200	641/1215
		Ohne Last (Antriebs-/Lastseite)	kg	270/145	382/188	428/192	406/198	452/202	404/202	450/206
RAHMEN										
		Anzahl (Antriebs-/Lastseite)	Nr	2/2	2+1 M/2	2+1 M/2	2+1 M/2	2+1 M/2	2+1 M/2	2+1 M/2
BEREFUNG		Material (Antriebs-/Lastseite)		G/N	P+G/P	P+G/P	P+G/P	P+G/P	P+G/P	P+G/P
		Abmessung Antriebsrad	mmØ	-	250X76	250X76	250X76	250X76	250X76	250X76
		Abmessungen Stützräder	mmØ	200X50	150X40	150X40	150X40	150X40	150X40	150X40
		Abmessungen Lastrollen	mmØ	82X70	82X70	82X70	82X70	82X70	82X70	82X70
RADSTAND	Y	Achsabstand (Hinten/Vorne)	mm	1130	1190	1190	1190	1190	1190	1190
	X	Abstand Gabelspitze-Rolle	mm	246	255	255	255	255	255	255
BETRIEBSBREMSE		Mechanisch (M)/ Elektrisch (E)		M	E	E	E	E	E	E
ANTRIEB										
ELEKTROMOTOREN		Fahrmotor	kW	-	0,7	0,7	0,7	0,7	0,7	0,7
		Hubmotor	kW	1,6	2,2	2,2	2,2	2,2	2,2	2,2
GANGKONTROLLE		ELEKTRONISCHER GESCHWINDIGKEITSREGLER	Typ	-	●	●	●	●	●	●
BATTERIE		Antriebs-(A)/Starterbatterie (S)	Typ	S	S	S	A	A	A	A
		Spannung / Kapazität	V/Ah	12/74	24/92	24/92	24/110*	24/110*	24/100**	24/100**
		Betriebsdauer	h	-	3	3	5	5	5	5
		Gewicht	kg	18	44	44	78	78	80	80
BATTERIELADEGERÄT		Typ	V-A	12-15	24-20	24-20	24-20	24-20	24-14	24-14

G=Gummi, P=Polyurethan

* Batteriekapazität 132 Ah bei 20 Stunden - ** Batteriekapazität 125 Ah bei 20 Stunden

ZUBEHÖR	
ANTRIEBSRAD POLYURETHAN BESCHICHTET	
BESTEL - NR GX12	HZ000S00005
DOPPELHUB-BEFEHL	
BESTEL - NR GX12	HZ000S00006



Der Hersteller behält sich vor, Ausstattungen und technische Details ohne weitere zusätzliche Informationen abzuändern. Aus den genannten Daten läßt sich kein Rechtsanspruch ableiten.