

Die Leichtigkeit der Lasten

Die Geräte der GS Pro-Reihe, in zwei Versionen erhältlich, sind ein hervorragendes Werkzeug zum Heben und Fahren von Paletten oder in der Größe standardisierter Container. Dank des geringen Gewichts und der leichten Beweglichkeit sind alle Modelle dieser Reihe ein ideales Arbeitsgerät für ebene Böden und deren verschiedene Oberflächenarten.

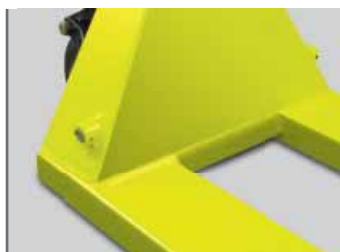


Neue: Kapazität 2.5T

24 Monate Garantie

mit Ausnahme von Verschleißteilen

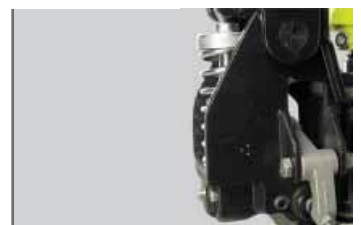
Die Nylon rollen garantieren ein sicheres und ruhiges Rollen. Die Rollen aus Polyethuran sind besonders leise und vermeiden Beschädigungen von sehr empfindlichen Böden. Inkl. Ein- und Ausfahrrollen für geschlossene Paletten



Lackierung

Der Rahmen wird nach einer geeigneten Vorbehandlung mit einer zähen Epoxydbeschichtung bei 250°C versehen, um eine bessere Beständigkeit gegenüber Verschleiß und Design zu gewähren.

Großdimensionierte Räder (200 x 50) reduzieren den Kraftaufwand beim Fahren.



Max.-Druckventil

Wenn die maximale Lastkapazität überschritten wird, übersteigt der Öldruck den obersten Grenzwert und das Ventil stoppt automatisch die Gabeln. Auf diese Weise werden mögliche Strukturbrüche vermieden.

Rollen

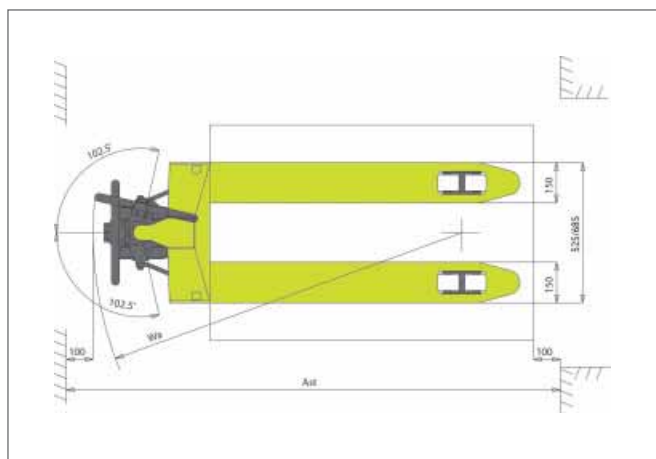
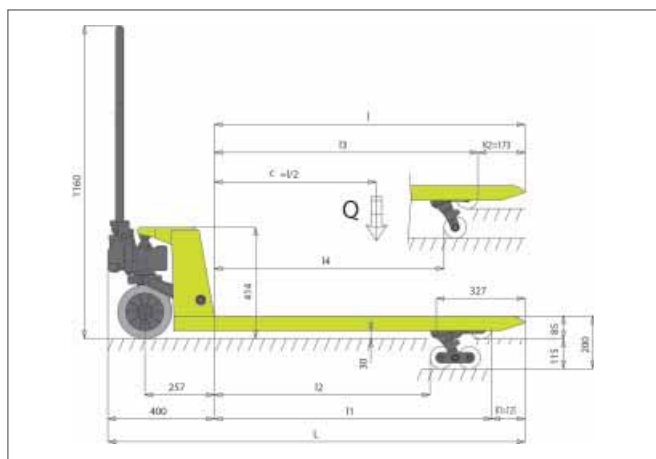


Räder



BESTEL - NR		GF541A00	GFB41A00	GF501000	GFB01000	GF511000	GFB11000	GF521000	GFB21000	GF561000	GFB61000
MODELL		25 S2	25 S4	25 S2	25 S4	25 S2	25 S4	25 S2	25 S4	25 S2	25 S4
TRAGFÄHIGKEIT ,	kg	2500	2500	2500	2500	2500	2500	2500	2500	2500	2500
ROLLEN ,	N°/*	2/N	4/N	2/N	4/N	2/N	4/N	2/N	4/N	2/N	4/N
RÄDER ,		G	G	G	G	G	G	G	G	G	G
ABMESSUNGEN ,											
LÄNGE DER GABELN ,	mm	1150	1150	800	800	950	950	1000	1000	1220	1220
BREITE ,	mm	525	525	525	525	525	525	525	525	525	525
HÖHE VOM BODEN MIN/MAX ,	mm	85/200	85/200	85/200	85/200	85/200	85/200	85/200	85/200	85/200	85/200
GEWICHT ,	kg	63	67	53	57	56	60	59	63	65	69
SONDERAUSSTATTUNG											
SONDERAUSSTATTUNG GABELROLLEN IN POLYURETHAN ,		GZ000S00000	GZ000S00002	GZ000S00000	GZ000S00002	GZ000S00000	GZ000S00002	GZ000S00000	GZ000S00000	GZ000S00000	GZ000S00002
SONDERAUSSTATTUNG LENKRÄDER IN POLYURETHAN ,		GZ000S00004	GZ000S00004	GZ000S00004	GZ000S00004	GZ000S00004	GZ000S00004	GZ000S00004	GZ000S00004	GZ000S00004	GZ000S00004
SONDERAUSSTATTUNG HANDBREMSE ,		GZ000S00005	GZ000S00005	GZ000S00005	GZ000S00005	GZ000S00005	GZ000S00005	GZ000S00005	GZ000S00005	GZ000S00005	GZ000S00005

*G=Gummi, N=Nylon



	800	950	1000	1150	1220
I	800	950	1000	1150	1220
I1	679	829	879	1029	1099
I2	450	600	650	800	870
I3	627	777	827	977	1047
I4	500	650	700	850	920
L	1200	1350	1400	1550	1620
Wa	1019	1168	1218	1367	1437
Ast	1484	1633	1683	1832	1902

Der Hersteller behält sich vor, Ausstattungen und technische Details ohne weitere zusätzliche Informationen abzuändern. Aus den genannten Daten läßt sich kein Rechtsanspruch ableiten.